

VNÚTORNÝ POISTKOVÝ SPODOK typ PS

Poistkové spodky sú určené k montáži poistiek VN. Používajú sa najmä v miestach prechodu vzdušného vedenia na káblové vedenie alebo pre pripojenie transformátora.

Vnútný poistkový spodok PS môže byť vyrobený s podpornými izolátormi z cykloalyfatickej živice alebo so zvodičom prepätia. Základný rám je vyrobený z oceleového ohýbaného plechu. Prúdovodná dráha je z elektrolytickej medi galvanicky postriebrená.

Poistkové spodky sú určené pre poistky podľa IEC 282-1. Môžu byť vyrobené v jedno alebo trojpólovom prevedení samostatne alebo zmontované s odpájačom.

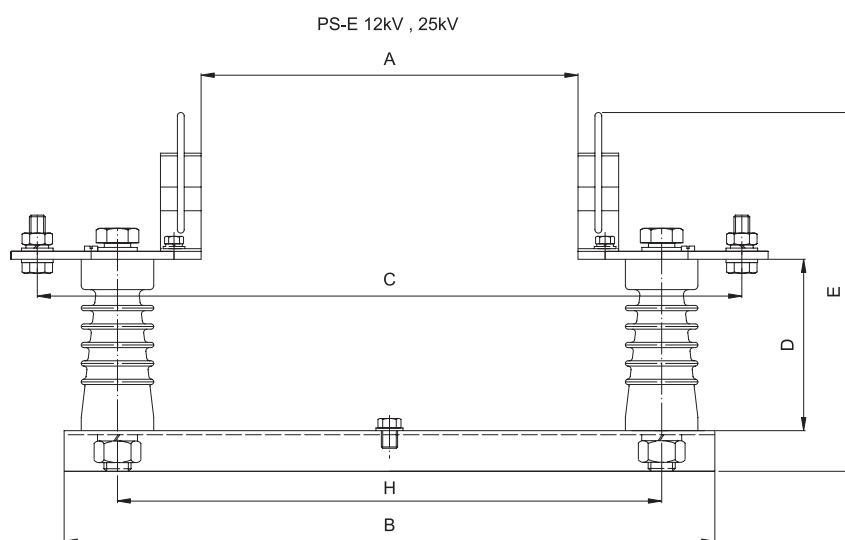
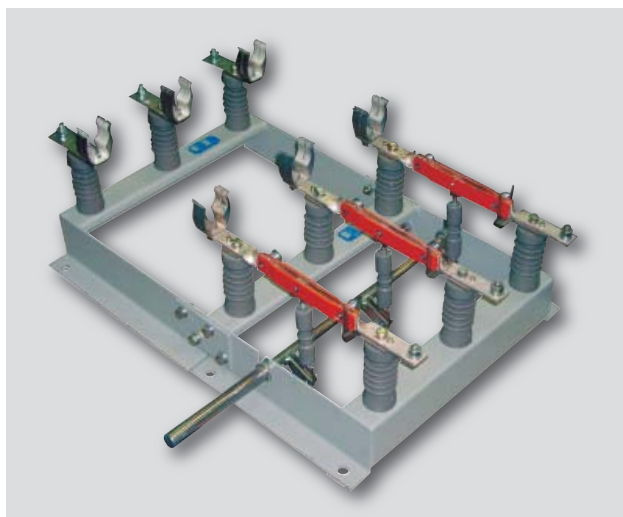
TECHNICKÉ ÚDAJE

Menovité napätie: 12, 25 kV

Menovitý prúd: do 100 A - pre menovitý prúd 100 A a menovité napätie 24 kV môže byť použitá poistka s max. stratovým výkonom 180 W

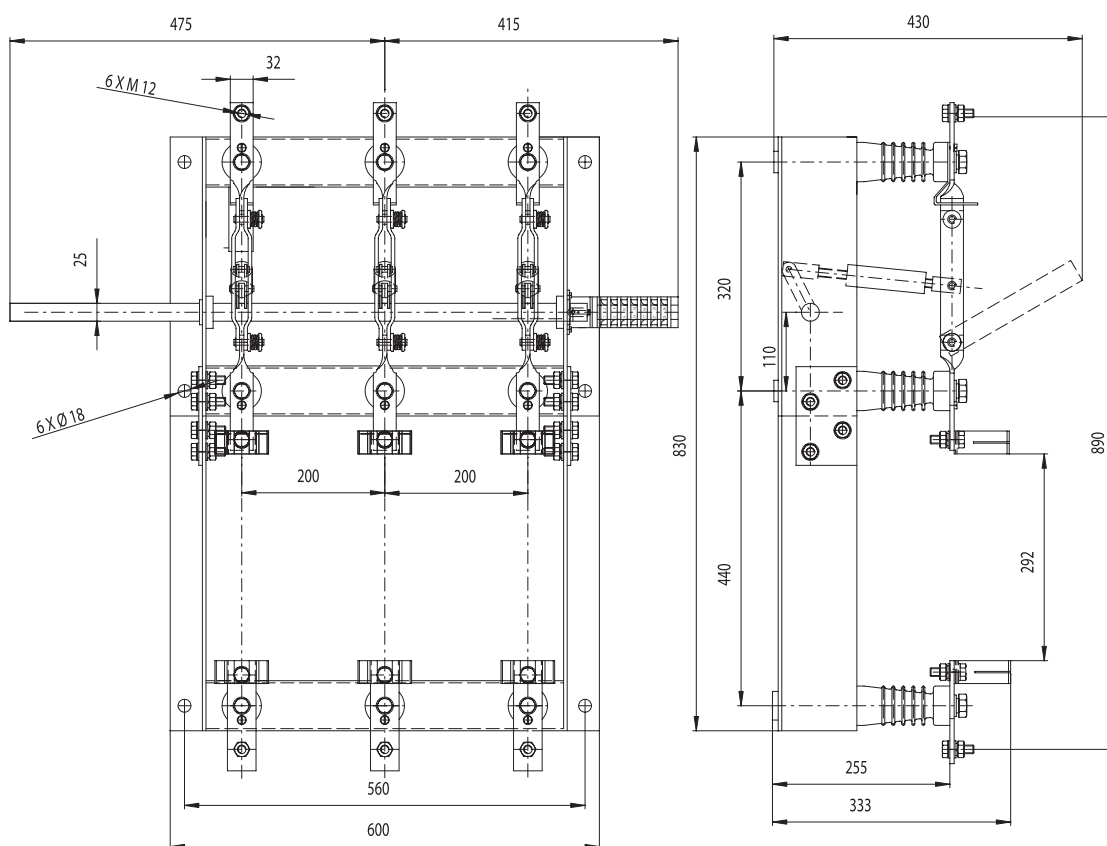
Typ a rozmer podľa DIN 43625 a IEC 282-1

OMI s poistkovým spodkom

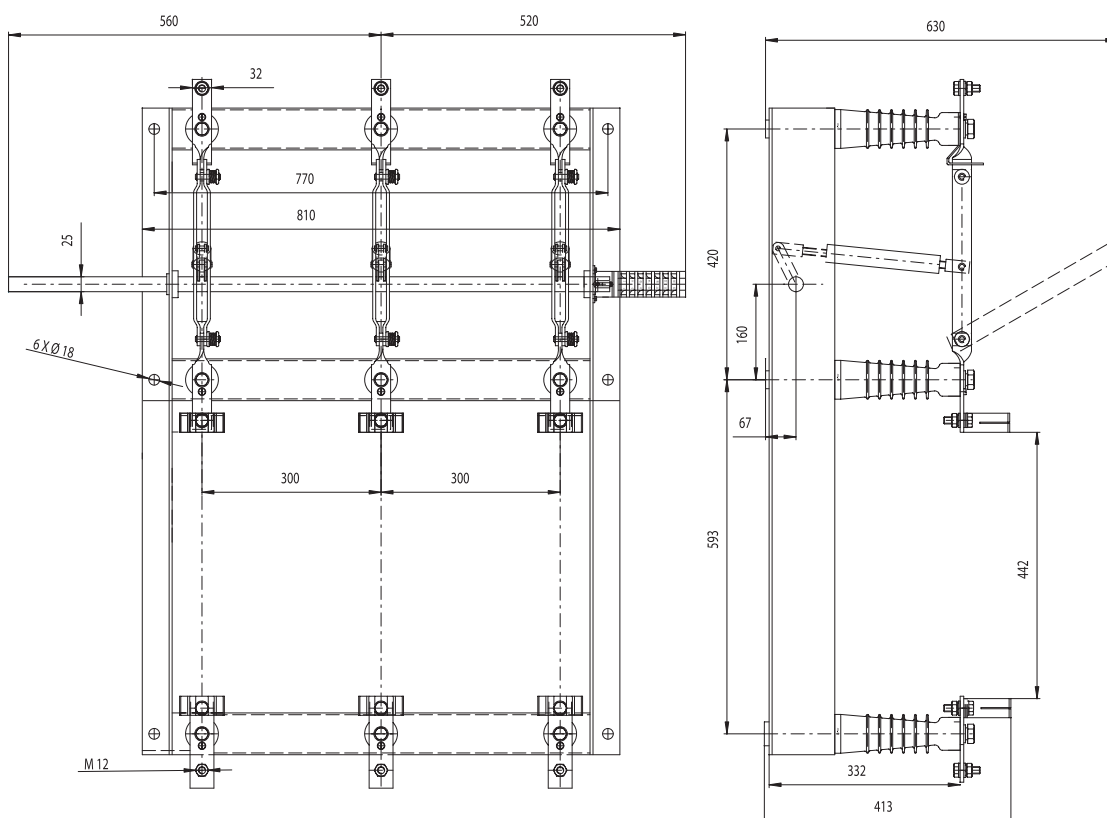


Typ / Rozmer	A	B	C	D	E	H
PS - E 12 kV	292	510	562	130	270	440
PS - E 25 kV	442	663	715	210	350	593

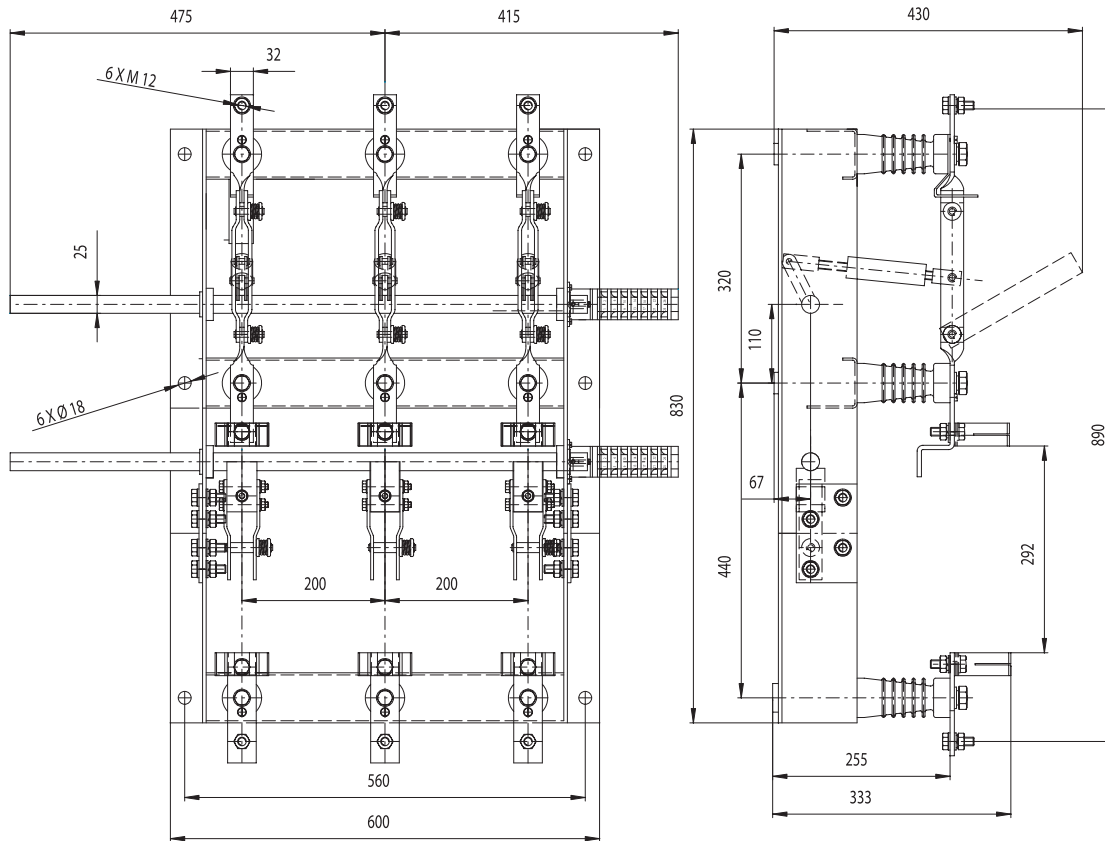
Troj pólový odpájač OMI 12/400 - 30 L s rámom pre poistky



Troj pólový odpájač OMI 25/400 - 30 L s rámom pre poistky



Trojpolový odpájač OMZI 12/400 - 30 L s rámom pre poistky



Trojpolový odpájač OMZI 25/400 - 30 L s rámom pre poistky

