

- slúžia na viditeľné odpojenie zariadenia vn vo vonkajších transformovniach, distribučných sieťach
- **menovitý kmitočet:** 50 Hz
- **stupeň krytia:** IP 00 (STN EN 60 529)
- **izolátory:** epoxidové
- **ovládanie:**
 - ručné (možnosť uzamknutia obidvoch krajných polôh)
 - elektromotorické

OTE 25/400 - 31, OTE 25/630 - 31

- kontaktné spínacie prístroje, ktoré vo vypnutej polohe zaisťujú bezpečnú odpájaciu vzdialenosť v súlade s požiadavkami stanovenými na odpájače technickou normou
- vyhovujú: EN 60129, STN EN60129(35 4210), ČSN 35 4210, EN 60694, STN EN 60694(35 4205), ČSN 35 4205, STN 35 4211

OTE 25/400 - 32, OTE 25/630 - 32

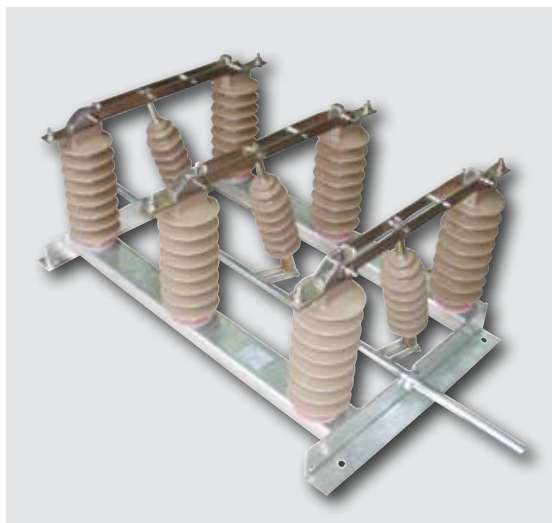
- vyhovujú: EN 6065-1, STN EN 60265-1, (35 4211)
- schopnosť spínať nezaťažené transformátory, nezaťažené káblové vedenia
- **prístroj je možné osadiť:**
 - zvodími prepätia na prívode, alebo na vývode prístroja
 - poistkovým spodkom PS 25 a použiť ako ochranu pred skratom. Kontakty poistkového spodku sú určené pre tavné vložky podľa IEC 282-1 (STN 35 4720, ČSN 35 4720-1) s priemerom viečka $j = 45$ mm a dĺžkou $D = 442$ mm.

Všetky odpáječe typu OTE je možné osadiť poistkovým spodkom a zvodícom prepätia.

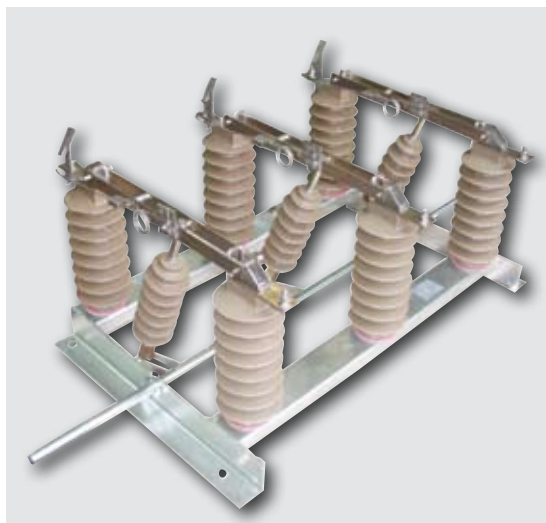
TECHNICKÉ ÚDAJE

Typové označenie	Menovité napätie, kV	Menovitý prúd, A	Men. prúd poistky, A	Men. krátkodobý prúd 1s, kA	Men. dyn. prúd, kA	Men. vyp. prúd nezať. transformátorov, A	Hmotnosť, kg	Kapacitný vypínací prúd A
OTE 25/400, 630-31	25	400, 630	-	16	40	-	62	-
OTE 25/400, 630-32	25	400, 630	-	16	40	5	63	16
OTE 25/400, 630-52	25	400, 630	-	16	40	5	65	16
OTE 25/400, 630-31 s PS 25	25	400, 630	100	16	40	-	87	-
OTE 25/400, 630-32 s PS 25	25	400, 630	100	16	40	5	88	16
OTE 25/400, 630-52 s PS 25	25	400, 630	100	16	40	5	90	16

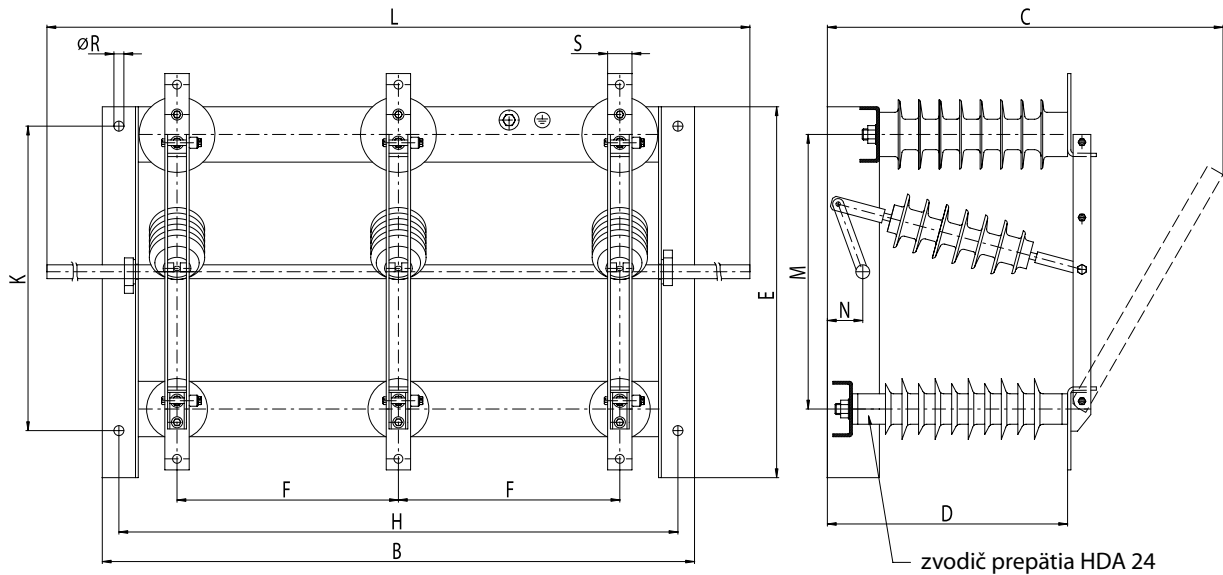
OTE 25/400-31



OTE 25/400-32

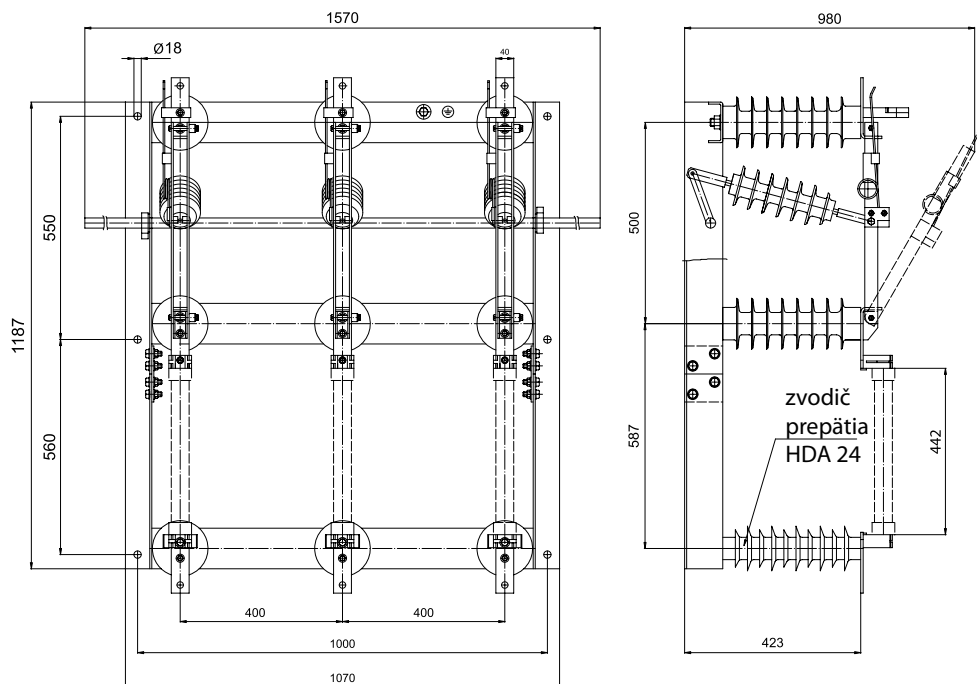


Vonkajší odpájač OTE 25/400 - 31 so zvodičom prepätia na vývode

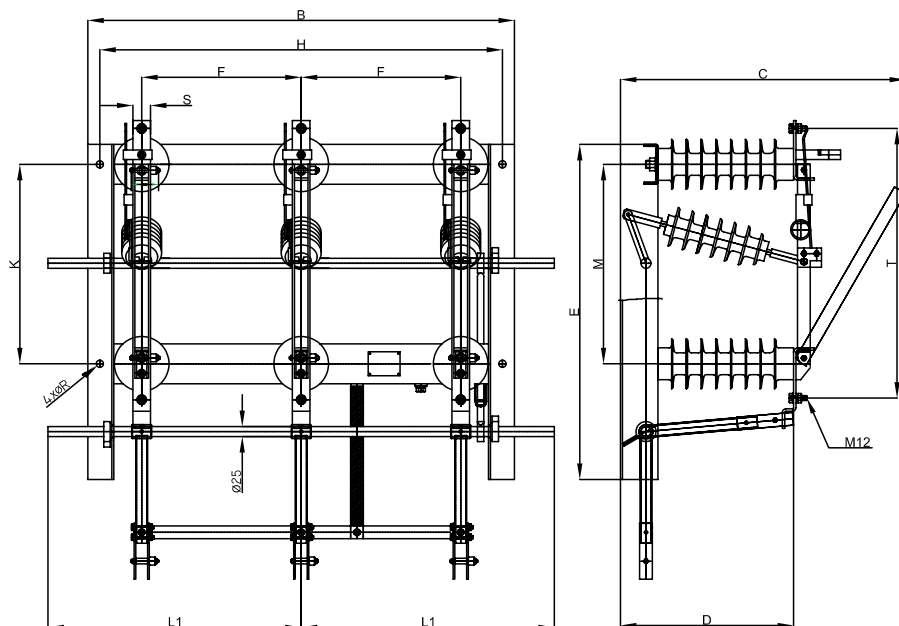


Typ	kg	B	C	D	E	F	H	K	L	M	N	R	S
OTE 25/400-31	62	1070	980	423	670	400	1000	550	1300	500	60	Ø18	40
OTE 25/630-31	63	1070	980	423	670	400	1000	550	1300	500	60	Ø18	40

Vonkajší odpájač OTE 25/400 - 32 so zvodičom prepätia HDA 24 na vývode a poistkovým spodkom



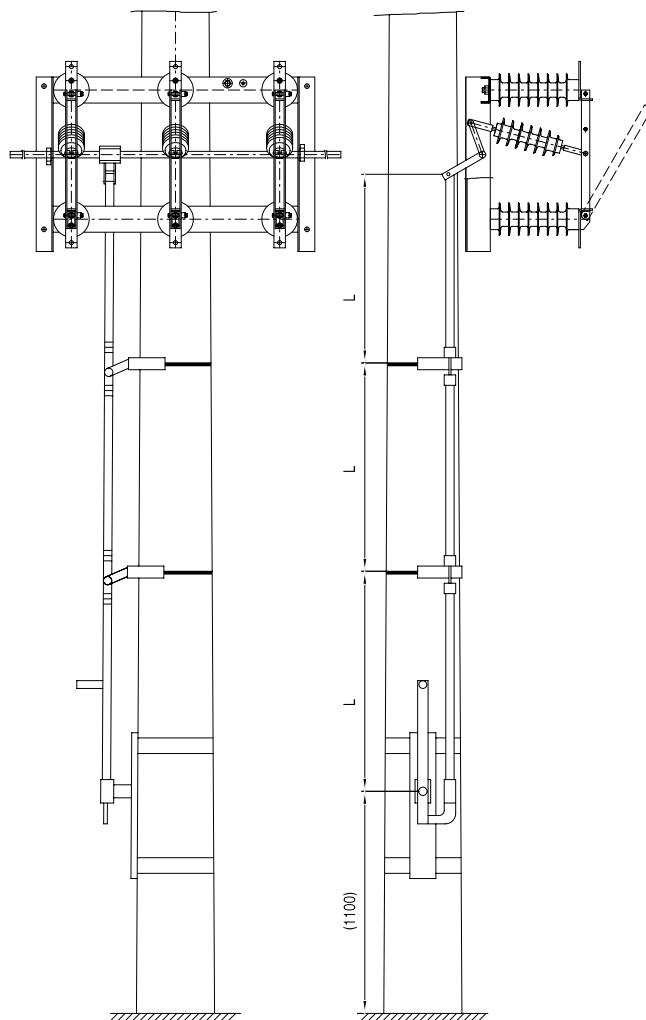
Vonkajší odpájač OTEZ 25/630 - 32



Typ	kV	A	kg	B	C	D	E	F	H	K	L1	M	R	S	T
OTEZ 25/630-32	25	630	77	1060	980	423	840	400	1020	500	650	500	Ø 18	40	680

Zostava OTE s ručným pohonom

L - podľa požiadavky zákazníka



OTE so zvodičom + PS 25 na dvojité stĺp

